

Nome prodotto

Brixia L

Descrizione tecnica

Corpo e raccordo palo in alluminio pressofuso in lega UNI EN 1706 (Basso tenore di Rame), doppia verniciatura a polvere poliesteri resistente alla nebbia salina. Viteria in acciaio inox AISI 304. Vetro temperato di tipo sodico calcico extra chiaro, con spessore 5 mm. Garanzia una trasparenza del 91%. Guarnizioni in silicone espanso. Sorgente luminosa a LED, temperatura colore (Natural White 4000 K). Alto coefficiente di resa cromatica CRI \geq 70. Ottiche in PCO.

Alimentazione

Il driver utilizzato offre le migliori prestazioni, affidabilità e possibilità di configurazione in ambito stradale. Disponibile su richiesta versione Dimmer e DALI
 Voltaggio 220-240 VAC 50/60Hz. Temperatura d'esercizio -40°+50°
 Dispositivo protezione surge: SPD integrato 10kV-10kA

Installazione

Installabile con montaggio a testapalo o laterale per diametri pali da \varnothing 42 mm a \varnothing 60 mm.
 Inclinazione Testa palo 0° - 5° - 10° - 15° - 20°.

Sistema di Controllo

ON-OFF: fisso non dimmerabile
MV: Dimmerazione automatica (mezzanotte virtuale) con profilo di default
CLO: flusso luminoso costante
DALI: interfaccia di dimmerazione digitale DALI 2
DI: interfaccia di dimmerazione analogica 1-10V
NEMA: possibilità di applicare il connettore NEMA IP66
ZHAGA: possibilità di applicare il connettore ZHAGA

Vita

\geq 100.000 hr L90B10 / \geq 110.000hr TM21-L70

Applicazioni

Illuminazione stradale, parcheggi, aree industriali

Dimensioni (mm)

634x246x225

Colore

Grigio scuro 4



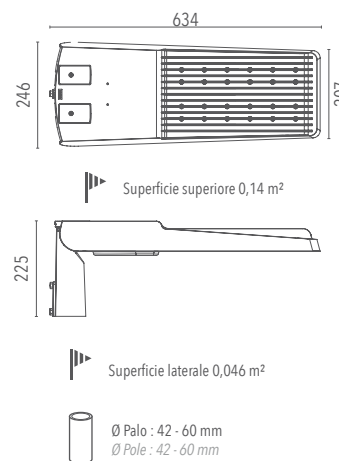
Codice	Sorgente	Potenza	Lm (Output)	Lm (Tc=25°)	Temperatura	CRI	Ottiche	Colore	Controllo
LOBXL4AHHBL40160	LED	160 W	24923 lm	28160 lm	4000 K	\geq 70	HH	Grigio scuro	-
LOBXL4AHHDI40160	LED	160 W	24923 lm	28160 lm	4000 K	\geq 70	HH	Grigio scuro	Dimmer
LOBXL4AHHDA40160	LED	160 W	24923 lm	28160 lm	4000 K	\geq 70	HH	Grigio scuro	DALI

Accessori



Connettore rapido IP 2 poli LKITA00000000017
 Connettore rapido IP 3 poli LKITA00000000003
 Connettore rapido IP 4 poli LKITA00000000018
 Connettore rapido IP 5 poli LKITA00000000103

LANZINI indica sui cataloghi il flusso luminoso uscente dell'apparecchio con una tolleranza \pm 10% rispetto al valore indicato. I W totali indicano la potenza totale assorbita dal sistema LED + alimentatore che non superi il 10% del valore indicato.



Strade extraurbane secondarie e urbane - centri storici

