

Nome prodotto

S2

Descrizione tecnica

Variante per dimensioni della versione S1, questo apparecchio realizzato in alluminio pressofuso getta nuova luce sulla città con i suoi 192 LED. S2 esalta e descrive l'ambiente urbano servendosi delle sue linee minimali rivelando tutto il suo potenziale. Corpo e raccordo palo in alluminio pressofuso in lega UNI EN 1706 (Basso tenore di Rame) doppia verniciatura a polvere poliestere resistente alla nebbia salina. Viteria in acciaio inox AISI 304. Vetro temperato di tipo sodico calcico, con spessore 5 mm. Garantita una trasparenza del 91%. Guarnizioni in silicone espanso. Sorgente luminosa a LED (lumileds), temperatura colore (Natural White 4000 K). Alto coefficiente di resa cromatica CRI>80. Ottiche in PMMA.

Alimentazione

Il driver utilizzato offre le migliori prestazioni, affidabilità e possibilità di configurazione in ambito stradale. Disponibile su richiesta versione DALI. Voltaggio 220-240 V AC 50/60Hz. Temperatura d'esercizio -40°+50°. Dispositivo protezione surge: SPD integrato 10kV-10kA

Installazione

Installabile con montaggio a testapalo o laterale per diametri pali da Ø 40 mm a Ø 60 mm. Inclinazione Testa palo 0° - 5° - 10° - 15° - 20°.

Sistema di Controllo

- ON-OFF:** fisso non dimmerabile
- MV:** Dimmerazione automatica (mezzanotte virtuale) con profilo di default
- CLO:** flusso luminoso costante
- DALI:** interfaccia di dimmerazione digitale DALI 2
- DI:** interfaccia di dimmerazione analogica 1-10V
- NEMA:** possibilità di applicare il connettore NEMA IP66 per applicare dispositivi compatibili
- ZHAGA:** possibilità di applicare il connettore ZHAGA per applicare dispositivi compatibili

Vita

≥100.000 hr L80B20 / ≥ 110.000hr TM21-L70

Applicazioni

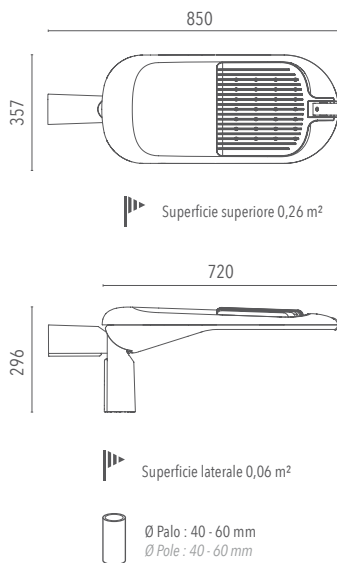
Parcheggi, strade, zone pedonali.

Dimensioni (mm)

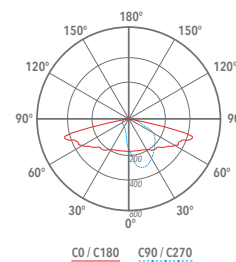
720x357x152

Colore

Grigio scuro 4



Strade extraurbane secondarie e urbane



| Codice | Sorgente | Potenza | Lm (Output) | Lm (Tc=25°) | Temperatura | CRI | Ottiche | Colore | Controllo |
|-------------------------|----------|---------|-------------|-------------|-------------|-----|---------|--------------|-----------|
| L00S240S6BL40120 | LED | 120 W | 14520 lm | 20160 lm | 4000 K | >80 | S6 | Grigio scuro | - |
| L00S240S6DI40120 | LED | 120 W | 14520 lm | 20160 lm | 4000 K | >80 | S6 | Grigio scuro | Dimmer |
| L00S240S6DA40120 | LED | 120 W | 14520 lm | 20160 lm | 4000 K | >80 | S6 | Grigio scuro | DALI |

Accessori



LANZINI indica sui cataloghi il flusso luminoso uscente dell'apparecchio con una tolleranza ±10% rispetto al valore indicato. I W totali indicano la potenza totale assorbita dal sistema LED + alimentatore che non superi il 10% del valore indicato.