

Nome prodotto

# S1

Descrizione tecnica

S1 è un apparecchio progettato in alluminio pressofuso, con minimi spessori e ingombri, per risolvere con eleganza una tipologia di apparecchio molto complessa. Il sistema di attacco permette a S1 di posizionarsi sia orizzontalmente che verticalmente e di adattarsi a pali di diverso diametro. Corpo e raccordo palo in alluminio pressofuso in lega UNI EN 1706 (Basso tenore di Rame) doppia verniciatura a polvere poliestere resistente alla nebbia salina. Viteria in acciaio inox AISI 304. Vetro temperato di tipo sodico calcico, con spessore 5 mm. Garanzia una trasparenza del 91%. Guarnizioni in silicone espanso. Sorgente luminosa a LED (lumileds), temperatura colore (Natural White 4000 K). Alto coefficiente di resa cromatica CRI>70. Ottiche in PMMA.

Alimentazione

Il driver utilizzato offre le migliori prestazioni, affidabilità e possibilità di configurazione in ambito stradale. Disponibile su richiesta versione DALI. Voltaggio 220-240 V AC 50/60Hz. Temperatura d'esercizio -40°+50°. Dispositivo protezione surge: SPD integrato 10kV-10kA

Installazione

Installabile con montaggio a testapalo o laterale per diametri pali da Ø 40 mm a Ø 60 mm. Inclinazione Testa palo 0° - 5° - 10° - 15° - 20°.

Sistema di Controllo

- ON-OFF:** fisso non dimmerabile
- MV:** Dimmerazione automatica (mezzanotte virtuale) con profilo di default
- CLO:** flusso luminoso costante
- DALI:** interfaccia di dimmerazione digitale DALI 2
- DI:** interfaccia di dimmerazione analogica 1-10V
- NEMA:** possibilità di applicare il connettore NEMA IP66 per applicare dispositivi compatibili
- ZHAGA:** possibilità di applicare il connettore ZHAGA per applicare dispositivi compatibili

Vita

≥100.000 hr L90B10 / ≥ 110.000hr TM21-L70

Applicazioni

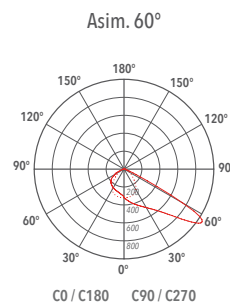
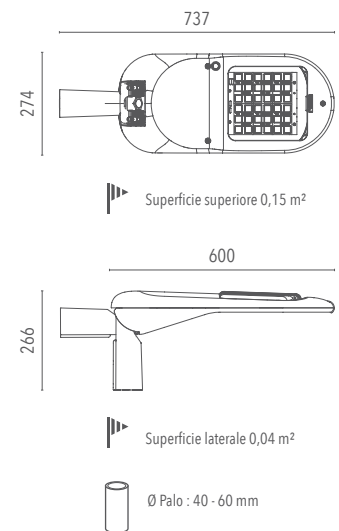
Parcheggi, strade, zone pedonali.

Dimensioni (mm)

737 x 274 x 266

Colore

Grigio scuro 4



Codice	Sorgente	Potenza	Lm (Output)	Lm (Tc=25°)	Temperatura	CRI	Ottiche	Colore	Controllo
<b>L00S14AHEBL40080</b>	LED	80 W	11236 lm	14080 lm	4000 K	>70	HE	Grigio scuro	-
<b>L00S14AHEDI40080</b>	LED	80 W	11236 lm	14080 lm	4000 K	>70	HE	Grigio scuro	Dimmer
<b>L00S14AHEDA40080</b>	LED	80 W	11236 lm	14080 lm	4000 K	>70	HE	Grigio scuro	DALI

Accessori



Lanzini indica sui cataloghi il flusso luminoso uscente dell'apparecchio con una tolleranza ±10% rispetto al valore indicato. I W totali indicano la potenza totale assorbita dal sistema LED + alimentatore che non superi il 10% del valore indicato.