

Nom du produit

# S2

Description technique

Variante pour dimension de la version S1, cet appareil réalisé en aluminium moulé sous pression jette une nouvelle lumière sur la ville avec ses 192 LED. S2 exalte et décrit le lieu urbain en utilisant ses lignes minimales en dévoilant tout son potentiel. Corps et raccord moulé sous pression en alliage UNI EN 1706 (Faible teneur en cuivre) double peinture en poudre polyester résistant au brouillard salin. Visserie en acier inox AISI 304. Verre trempé de type sodium- calcium, avec épaisseur 5 mm, qui assure une transparence du 91%. Joints en mousse de silicone.

Source lumineuse à LED (lumiled), température couleur (4000K). Haut coefficient de rendu chromatique CRI>80. Optique en PMMA.

Alimentation

Le pilote utilisé offre les meilleures performances, assurance et chance de configuration routière. Disponible sur demande la version DALI. Voltage 220-240 V AC 50 / 60Hz. Température -40°+50°. Dispositif de protection contre les surtensions: SPD intégré 10kV-10kA

Installation

Can be installed with a pole-top or lateral mounting, from 40 mm to 60 mm diameter pole.  
Inclination Pole head 0° - 5° - 10° - 15° - 20°.

Système de control

- ON-OFF:** fix no dimmable
- MV:** dimmeration automatique (minuit virtuel) avec profil de default
- CLO:** flux lumineux constant
- DALI:** interface de dimmeration numérique DALI 2
- DI:** Interface de dimmeration numérique analogique 1-10V
- NEMA:** possibilité d'appliquer le connecteur NEMA IP66 pour appliquer des appareils compatibles
- ZHAGA:** possibilité d'appliquer le connecteur ZHAGA pour appliquer des appareils compatibles

Vie

≥100.000 hr L85B15 / ≥ 110.000hr TM21-L70

Applications

Parkings, rues, zones piétonnes.

Dimensions (mm)

720 x 357 x 152

Colour

Gris foncé **4**



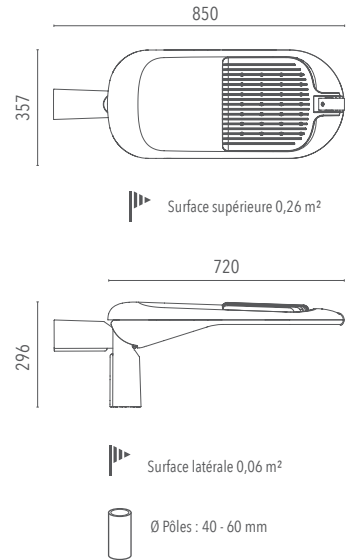
Code	Source	Puissance	Lm (Output)	Lm (Tc=25°)	Temperature	CRI	Beams	Couleur	Control
<b>L00S24AS6BL40140</b>	LED	140 W	16940 lm	23940 lm	4000 K	>70	S6	Gris foncé	-
<b>L00S24AS6DI40140</b>	LED	140 W	16940 lm	23940 lm	4000 K	>70	S6	Gris foncé	Dimmer
<b>L00S24AS6DA40140</b>	LED	140 W	16940 lm	23940 lm	4000 K	>70	S6	Gris foncé	DALI

Accessories



- Connecteur rapide IP 2 pôles  
LKITA00000000017
- Connecteur rapide IP 3 pôles  
LKITA00000000003
- Connecteur rapide IP 4 pôles  
LKITA00000000018
- Connecteur rapide IP 5 pôles  
LKITA00000000103

Lanzini indique dans les catalogues le flux lumineux de sortie du luminaire avec une tolérance de ± 10% par rapport à la valeur indiquée. Le total W indique la puissance totale absorbée par le système LED + alimentation qui ne dépasse pas le 10% de la valeur indiquée.



Routes secondaires et urbaines de banlieue

