

INSTRUCTIONS

FR

D'INSTALLATION, D'UTILISATION ET DE MAINTENANCE

- **Attention!** La sécurité du projecteur est garantie uniquement avec l'utilisation appropriée des instructions suivantes: vous devez donc les conserver.
- **Attention!** Avant de faire des connexions réseau, pendant l'assemblage ou le remplacement du produit, assurez-vous que la tension a été supprimée.
- **Attention!** L'appareil ne peut être réparé que par du personnel spécialisé ou par le fabricant.
- Pendant l'installation du système, respecter scrupuleusement la réglementation actuelle de l'usine.
- L'appareil doit être utilisé uniquement s'il est complet avec son écran protection; ce sont des verres trempés de 5 mm d'épaisseur.
- Pour tout remplacement, contactez le fabricant.
- L'appareil doit être installé par un électricien professionnel.
- L'appareil ne peut être modifié ou altéré de quelque manière que ce soit une modification peut compromettre la sécurité en le rendant dangereux.
- Appareil adapté pour une utilisation en extérieur. Degré de protection IP66.
- Appareil adapté au montage direct sur des surfaces normalement inflammables
- Suivez la procédure illustrée pour une installation correcte.
- Connexion de type Z, le câble d'alimentation de l'appareil ne doit être remplacé que par le fabricant ou par un agent de service ou un personnel qualifié.
- Les modules LED ne peuvent être remplacés.
- Utiliser des dispositifs de control ayant comme isolation entre le réseau d'alimentation et le réseau de signaux au moins une isolation principale
- Section des câbles d'alimentation: 2 x 1,5 mm² ou 2 x 2,5 mm² ou 4 x 1,5 mm² ou 4 x 2,5 mm².

• BLANK/DALI/UVAX

Voltage: 220-240 V ac - 50/60 Hz

Puissance	Poids	Dimensions	Surface exposée au vent	
20 W	3,2 Kg	102×709×216 mm	0,07 m ²	0,03 m ²
35 W	3,2 Kg	102×709×216 mm	0,07 m ²	0,03 m ²
45 W	3,2 Kg	102×709×216 mm	0,07 m ²	0,03 m ²
50 W	3,2 Kg	102×709×216 mm	0,07 m ²	0,03 m ²

Température de fonctionnement: -30° +50°C Hauteur maximale d'installation: **15 mètres**
Classe de protection: II

LANZINI

INSTRUCTIONS

EN

INSTALLATION, USE AND MAINTENANCE

- **Warning!** Security of the urban fittings is guaranteed only with the appropriate use of the following instructions: therefore it is necessary to preserve them.
- **Warning!** Before connecting to the main network, during assembly or replacement of the product, make sure to disconnect the tension.
- **Warning!** The product has to be repaired only by professional technicians or by the manufacturer.
- During product installation respect carefully the plant rules.
- The fitting should be used only if complete with its protection screen; It is a tempered glass 5 mm thick.
- For any replacement contact the manufacturing company.
- The fitting must be installed by a professional electrician.
- The fitting cannot be modified or tampered with in any way, any modification may compromise security by making it dangerous. The manufacturer declines any responsibility for the modified products.
- Fitting suitable for outdoor applications. Protection degree IP66.
- Fitting suitable for direct mounting on normally inflammable surfaces.
- Follow the illustrated procedure for a correct installation.
- Connection type Z, the appliance's power cable must only be replaced by the manufacturer or by a service agent or qualified personnel.
- LED modules can not be replaced.
- Use control devices which have as insulation between the power supply and signal at least one main insulation.
- Power supply cable section: 2 x 1.5 mm² or 2 x 1.5 mm² or 4 x 1.5 mm² or 4 x 2.5 mm².

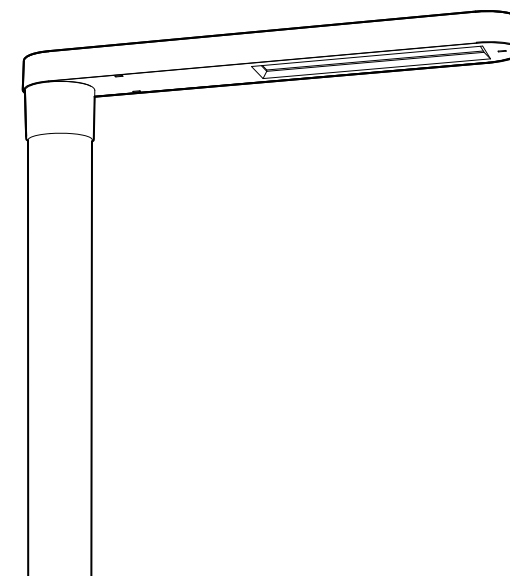
• BLANK/DALI/UVAX

Power supply: 220-240 V ac - 50/60 Hz

Power	Weight	Dimensions	Surface exposed to the wind	
20 W	3,2 Kg	102×709×216 mm	0,07 m ²	0,03 m ²
35 W	3,2 Kg	102×709×216 mm	0,07 m ²	0,03 m ²
45 W	3,2 Kg	102×709×216 mm	0,07 m ²	0,03 m ²
50 W	3,2 Kg	102×709×216 mm	0,07 m ²	0,03 m ²

Operating temperature: -30° +50°C Maximum installation height: **15 metri**
Insulation class: II

EP s.p.a. Via del Commercio 1 - 25039 - Travagliato (BS) - ITALY



MODEL

Cartesio



IP66



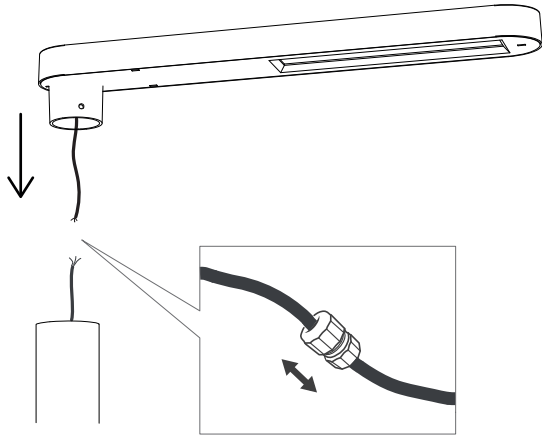
IT-Questo prodotto contiene una sorgente luminosa di efficienza energetica classe
EN-This product contains a light source of energy efficiency class
FR-Ce produit contient une source lumineuse de classe d'efficacité énergétiques

P06283000

D

www.lanzini.it

fig. A



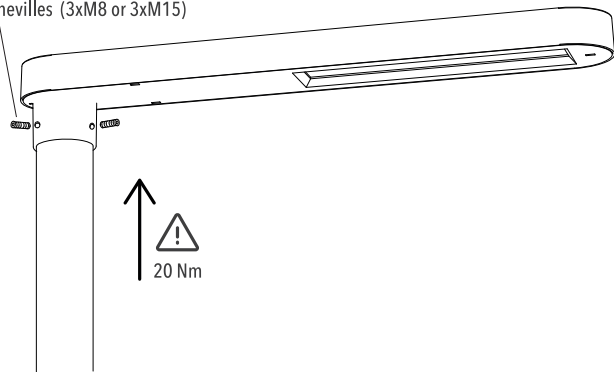
Collegare i cavi di alimentazione tramite un connettore IP 2 poli (optional LKITA00000000017) o 4 poli per versione Dimmer o DALI (LKITA00000000018).

Connect the power cable using an IP 2 poles (optional LKITA00000000017) or 4 poles connector for dimmer or DALI versions (LKITA00000000018).

Connectez les câbles d'alimentation avec un connecteur IP 2 poles (optional LKITA00000000017) ou 4 poles pour Dimmer ou DALI version (LKITA00000000018).

fig. B

Grano (3xM8 o 3xM15)
Grub screw (3xM8 o 3xM15)
Chevilles (3xM8 o 3xM15)



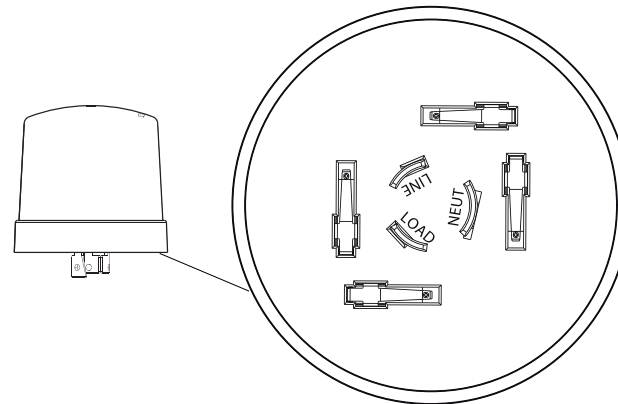
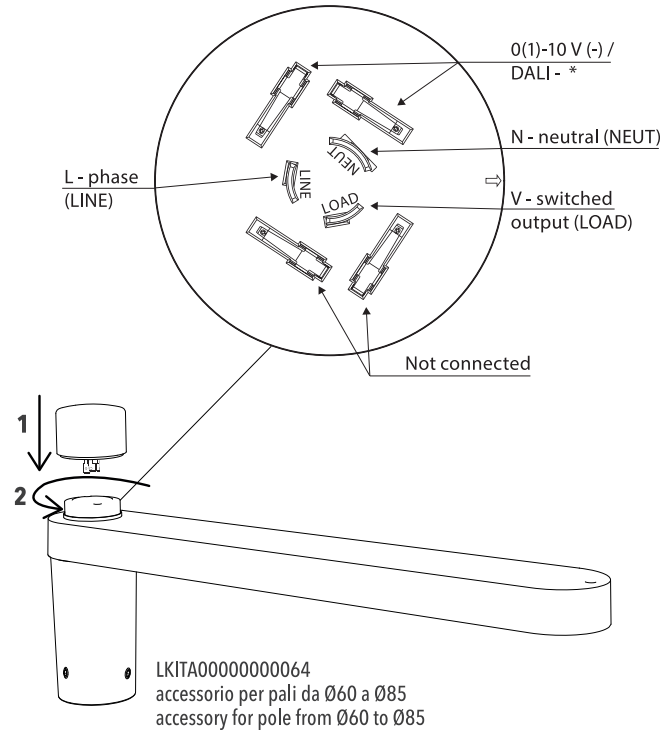
Infilare il corpo lampada nel palo e fissarlo avvitando le 3 viti.

Insert the lamp body into the pole and fix it tightening the 3 screws

Insérez le corps de la lampe dans le poteau et fixez-le en vissant les 3 chevilles

LANZINI

fig. C VERSIONE NEMA



LANZINI

ISTRUZIONI

IT

DI INSTALLAZIONE, USO E MANUTENZIONE

- **Attenzione!** La sicurezza dell'arredo urbano è garantita solo con l'uso appropriato delle seguenti istruzioni: pertanto è necessario conservarle.
- **Attenzione!** Prima di eseguire le connessioni di rete, durante il montaggio o sostituzione del prodotto, assicurarsi di aver tolto la tensione.
- **Attenzione!** L'apparecchio è riparabile solo da personale esperto o dall'azienda produttrice.
- Durante l'installazione del sistema rispettare scrupolosamente le norme impiantistiche vigenti.
- L'apparecchio deve essere utilizzato solo se completo del suo schermo di protezione; trattati di vetro temprato spessore 5 mm.
- Per qualsiasi sostituzione contattare l'azienda produttrice.
- L'apparecchio deve essere installato da un elettricista professionista.
- L'apparecchio non può essere in alcun modo modificato o manomesso, ogni modifica non può compromettere la sicurezza rendendo lo stesso pericoloso. L'azienda produttrice declina ogni responsabilità per i prodotti modificati.
- Apparecchio idoneo al funzionamento in esterni. Grado di protezione IP66.
- Apparecchio idoneo al montaggio diretto su superfici normalmente incombustibili.
- Seguire la procedura illustrata per una corretta installazione.
- Collegamento di tipo Z, il cavo di alimentazione dell'apparecchio deve essere sostituito solo dal costruttore o dal suo servizio di assistenza o da personale qualificato.
- I moduli LED non possono essere sostituiti.
- Utilizzare dispositivi di controllo che abbiamo come isolamento tra la rete di alimentazione e di segnale almeno un isolamento principale.
- Sezione cavi di alimentazione: 2 x 1,5 mm² o 2 x 2,5 mm² o 4 x 1,5 mm² o 4 x 2,5 mm².

• BLANK/DALI/UVAX

Tensione di alimentazione: **220-240 V AC - 50/60 Hz**

Potenza	Peso	Dimensioni	Superficie esposta al vento	
20 W	3,2 Kg	102×709×216 mm	0,07 m²	0,03 m²
35 W	3,2 Kg	102×709×216 mm	0,07 m²	0,03 m²
45 W	3,2 Kg	102×709×216 mm	0,07 m²	0,03 m²
50 W	3,2 Kg	102×709×216 mm	0,07 m²	0,03 m²

Temperatura di funzionamento: **-30° +50°C** Altezza massima d'installazione: **15 metri**

Classe di isolamento: **II**

LANZINI